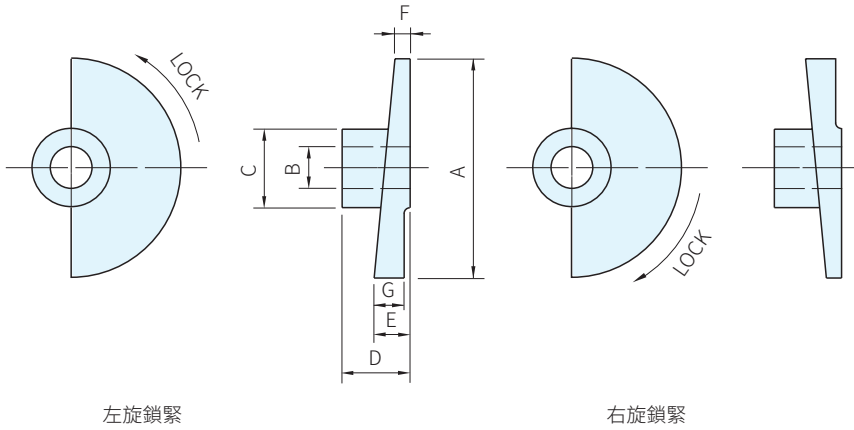


材質
粉末冶金



右旋鎖緊 品號	庫存	左旋鎖緊 品號	庫存	A	B H8	C	D	E	F	G	質量 g
22260.0008	•	22260.0108	•	35	8	18	15	7	3	7	40
22260.0010	•	22260.0110	•		10						
22260.0012	•	22260.0112	•	65	12	23	20	10	5	7.2	135
22260.0016	•	22260.0116	•	80	16	27	24	12	6	8.8	225

EX. 使用例

訂貨： 交期： 天
22260.0008

